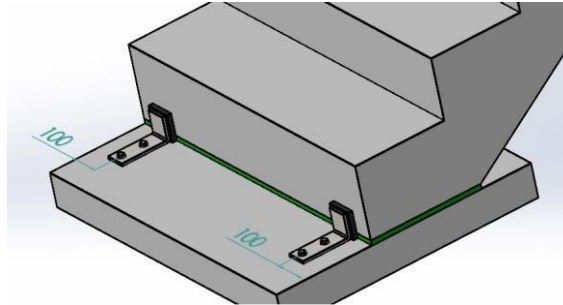


matteco ecostep Typ Lasi



matteco ecostep Typ Lasi

Horizontale Lagesicherung mit gleichzeitiger Schalldämmung bei elastisch gelagerten Treppenläufen auf Treppenauflagern ecostep Typ F. (inkl. Befestigungsmittel)

| Beschreibung | Wert |
|---|---|
| Bezeichnung: | matteco ecostep Typ Lasi |
| Anwendung: | Beton-Elemente |
| Horizontaler Tragwiderstand, V_{RD} : | 16 kN/Stück |
| Werkstoffe: | Winkel: Stahl S235 JRG2 Betonschraube: Stahl, galvanisch verzinkt Elastomer: ELR 8 – 15 |
| Bohrtiefe: | Ca. 65 mm |
| Ø Bohrloch: | 10 mm |
| Anzugsmoment Schraube: | max. 85 Nm |
| Qualität Beton-Bodenplatte: | C25/30, mindestens 100 mm stark |