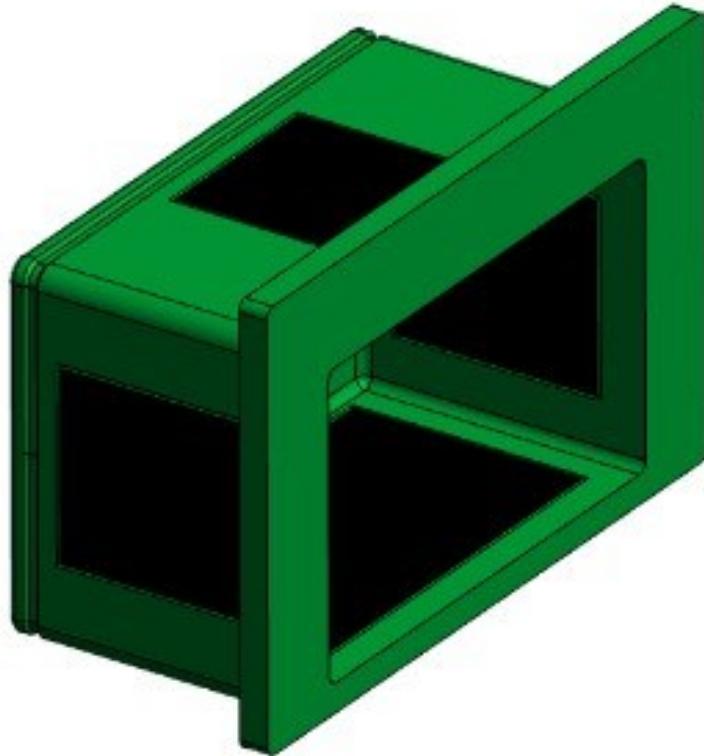


matteco ecostep Typ B



matteco ecostep Typ B

matteco ecostep B Podest Auflager entkoppeln sehr effizient Trittschall Schwingungen vom Treppenpodest zum Treppenhaus und anderen angrenzenden Bauteilen.

Je nach Ausführung können horizontale und vertikale Querkräfte übertragen werden.

Leistungsmerkmale

- Ökologisch und nachhaltig hergestelltes und geprüftes matteco Elastomerlager aus eigener Produktion.
- Tragelement mit Typenprüfung nach Nr. S-WUE 150270, LGA Würzburg
- Trittschallpegeldifferenz ΔL_w^* bis zu 35 dB.
- Schalltechnisch geprüft nach DIN EN ISO 10140-3.
- Hochwertiger Schallschutzkörper mit stabilem Flansch für Einbau in Wandelement.
- Feuerwiderstandsklasse F90.
- Für Ortbeton- oder Fertigteilpodeste.
- Sichere und einfache Montage / Befestigung.

Technische Daten

Beschreibung	Wert		
Varianten:	B / u	B / u-o	B / u-o-r-l
Belastungsrichtungen:	unten	unten / oben	unten / oben rechts / links
Tragfähigkeit unten V_{Rdu} :	76,0 kN		
Tragfähigkeit oben V_{Rdo} :	17,30 kN		
Tragfähigkeit rechts / links $H_{Rd,r/l}$:	17,30 kN		
Dicke Podest Aufnahme:	≥ 160 mm		
Abmessungen Betonkonsole:			
Höhe:	158 mm		
Breite:	252 mm		
Tiefe:	152 mm		
	DIN EN ISO 10140-3	DIN 7396	
Trittschallpegelminderung / -differenz:	$\Delta L_w > 32$ dB	$\Delta L_{n,w}^* > 26$ dB*	
Tragelement „T“:	Betonstahl B500		
Brandschutz:	Feuerwiderstandsklasse R90 gemäß DIN EN 1992-1-2, Tabelle 5.8		
Gefährliche Stoffe:	Keine		

* Ermittelt durch Referenzprüfung

Varianten

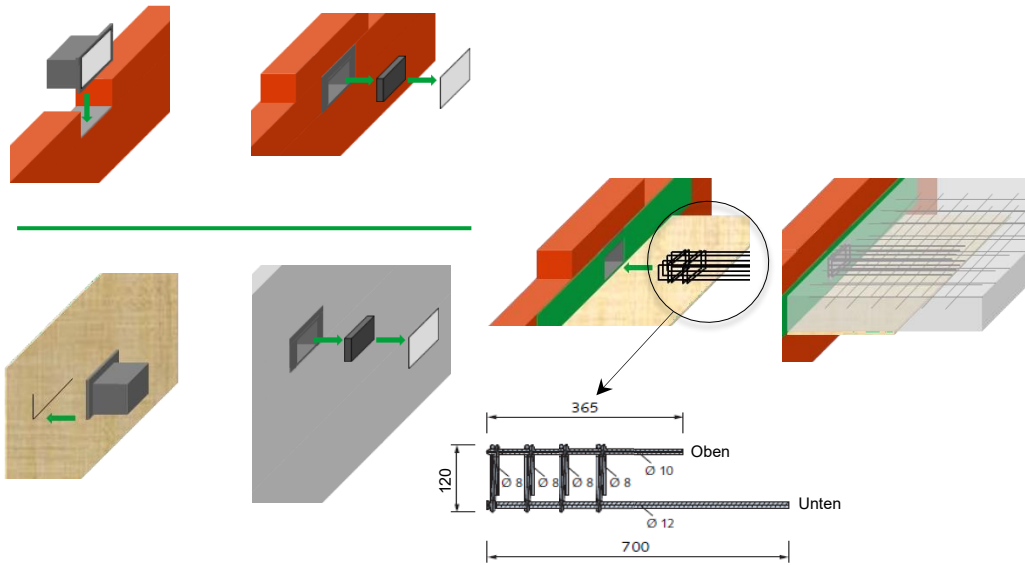
- Option mit Spacer Typ S für den Einsatz im Ortbeton.
- Option mit Tragelement Typ T.

Typenbezeichnung für Bestellung

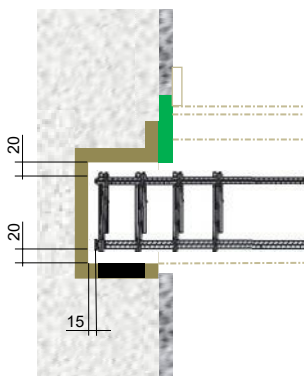
- matteco ecostep Typ B / Belastungsrichtung / Option Ortbeton / Option Tragelement
matteco ecostep Typ B / u-o / S / T

Montagehinweise

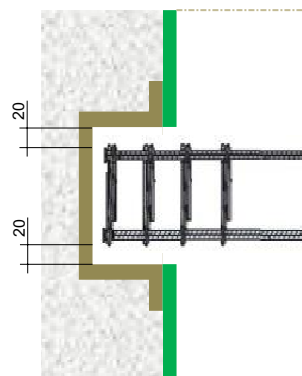
Ortbetonpodest



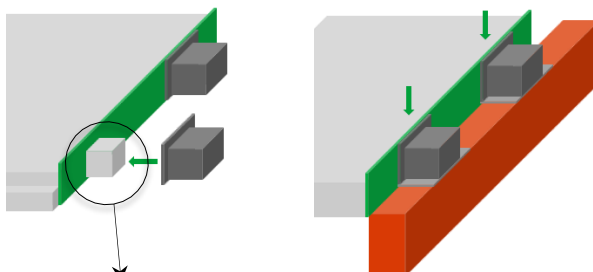
Vertikalschnitt:



Draufsicht:



Fertigteilpodest



Abmessung Betonkonsole
 Höhe: 158 mm
 Breite: 252 mm
 Tiefe: 152 mm